

KONECRANES®
科尼® 中国

用于危险环境的产品

防爆起重机及部件

超全系列

全范围覆盖



降低 您的风险

您很难完全避免爆炸环境中的危险，但通过使用合适的设备和进行恰当的培训，您可以大幅提高工作效率，同时提高安全性，最大限度地减少货物、环境和人员的风险。

在本手册中，我们介绍了科尼全方位优化的、专为危险环境的苛刻要求而设计的起重机和葫芦系列产品。我们的设计质量、技术专长和售后服务周全守护您的设备在漫长的生产生命周期中安全运行、充分发挥实力。





查看到我们的在售起重机，
观看介绍视频了解EX产品系列产品。



目标客户

- 石油精炼厂、钻井平台和石油加工厂
- 化学工业
- 印刷工业、造纸和纺织业
- 飞机加油和飞机库
- 表面涂层行业
- 污水处理厂
- 天然气管道和分配中心
- 燃气发电厂
- LNG-天然气厂
- 粮食搬运储存
- 木制品工业
- 炼糖厂
- 金属表面研磨，尤指铝粉及颗粒物等相关行业

认证

在危险的环境中，质量尤其重要，而其中安全和效率是关键。多项认证证明了我们产品的高标准：全球IECEX认证、欧洲ATEX认证、美国CSA认证和巴西INMETRO认证。所有这些认证都具备精确且苛刻的要求。例如，ATEX指令为持续生产和产品质量跟踪给出了严格的规定。这些认证表明科尼公司符合所有必要的法规。



环境 定义

每个区域认证都有其对危险环境的定义。我们在这里举两个例子，说明我们的起重机如何适合您的特殊情况。

Atex定义：

EX ZONES – 气体环境

ZONE 1

在正常运行中偶尔可能出现由空气或以气体、蒸汽或薄雾形式存在的易燃物质混合组成的易爆环境。

ZONE 2

在正常运行中不太可能出现由空气或以气体、蒸汽或薄雾形式存在的易燃物质混合组成的易爆环境。如果出现该易爆环境，也只会存在很短的时间。

EX zones – 粉尘环境

ZONE 21

在正常运行中偶尔可能出现由空气中的粉尘云雾构成的易爆环境。

ZONE 22

在正常运行中不太可能出现由空气中的粉尘云雾构成的易爆环境。但如果出现，也只会持续很短一段时间。

CSA US定义：

CLASS I

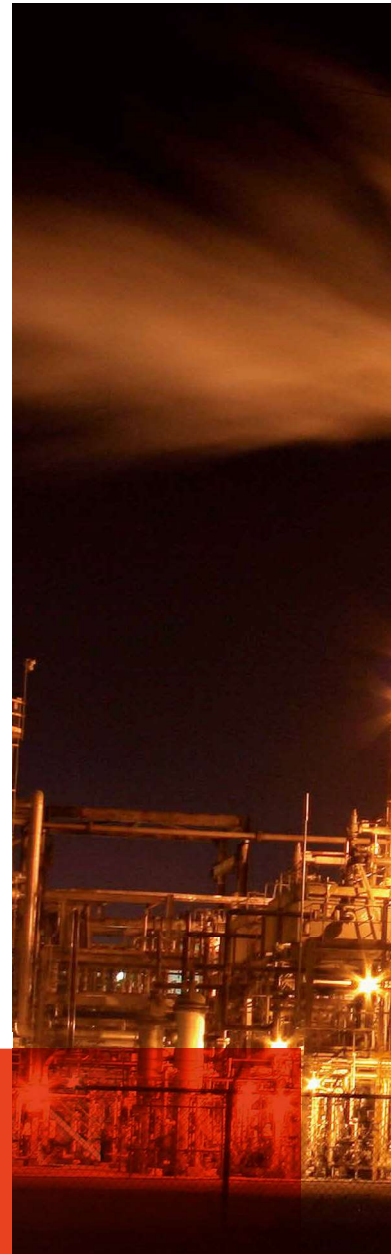
环境中可燃气体或蒸汽的浓度足够大，和空气构成易爆或可燃混合气。

DIVISION 2

归类的危险通常不存在，但在异常情况下可能会出现。

ZONE 2

在该区域中通常不存在易爆气体环境。



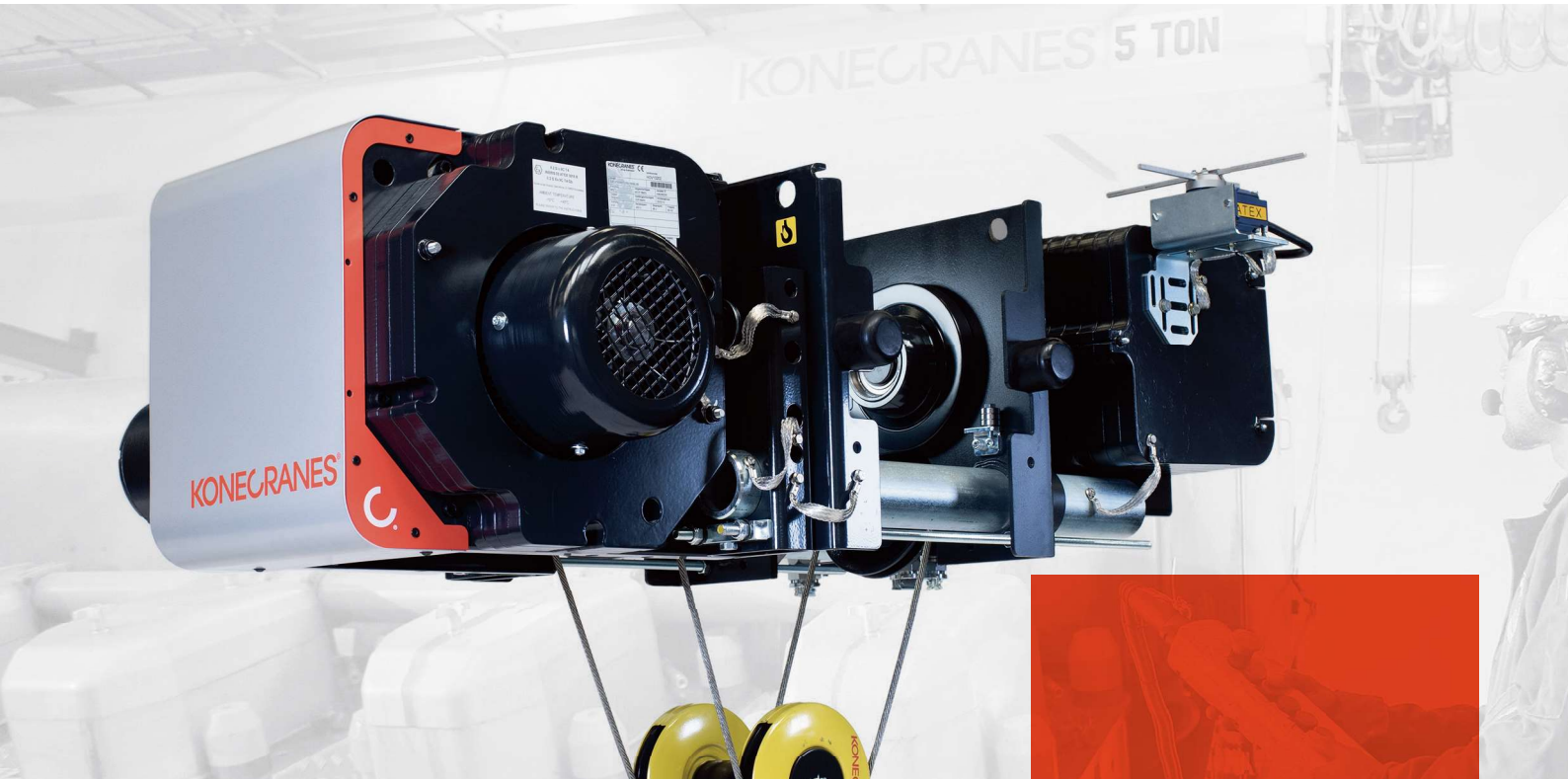
科尼希望客户能够提供
所需的防爆等级。



适用于气体/粉尘环境

	Zone 2 / Zone 22	Zone 1 / Zone 21	Zone 0 / Zone 20	Class 1 Div 2
EXCXT钢丝绳葫芦起重机	✓	✓	✗	✓
EXCXT钢丝绳葫芦	✓	✓	✗	✓
EXN电动环链葫芦起重机	✓	✓	✗	✓
EXN电动环链葫芦	✓	✓	✗	✓
EXCLX电动链条葫芦	仅限Zone 22	✗	✗	✗
EKM2手动葫芦	✓	✓	✗	✗
EX旋臂起重机	✓	✓	✗	✗

为了找到适合各种环境的解决方案，我们需要知道使用起重设备的易爆环境类型。



EXCXT 钢丝绳葫芦

得益于较大的钢丝绳卷筒直径，使得葫芦尺寸非常紧凑。

该系列葫芦是起重设备行业在安全和质量方面的理想之作。创新的机械配置可防止产生火花，是在危险环境中的易燃材料周围使用的不二之选，其直观的控制和电机及传动的高级技术使其成为行业基准。

安全

- EXCXT系列通过大多数防爆 (EX) 认证，如ATEX、IECEX和CSA。
- 可靠的接触器控制
- 2级起升限位开关，实现安全搬运
- 可靠的机械过载保护

性能

- 确保高质量
- 具备精确的运动和人体工程学控制，实现轻松搬运
- 较大的钢丝绳卷筒直径使葫芦结构紧凑
- 起升和运行电机IP66防护
- 50% ED重级制起升电机
- 双速起升，速比为6:1，搬运方便准确

可选项

- 单个葫芦或单轨吊
- 和整个起重机一起购买或安装葫芦以进行起重机的现代化改造，延长现有设备的寿命

适用于气体/粉尘环境

Zone 2 / Zone 22	Zone 1 / Zone 21	Zone 0 / Zone 20	Class I / Div 2
✓	✓	✗	✓

EXCXT 钢丝绳葫芦起重机

在日常工作中，使用的工具必须可靠。在危险环境中，“安全第一”尤其重要。

使用该系列起重机，您可以尽享EXCXT葫芦的所有优点及以下诸多特点：

安全

- 起重机电气部分安装在带有独立D型防爆隔间的防爆 (EX) 电箱内
- 起重机部件通过防爆 (EX) 认证
- 葫芦结构紧凑，吊钩极限尺寸更小

性能

- 维护方便
- 紧凑的尺寸设计
- 采用坚固的钢结构，稳固耐用

可选项

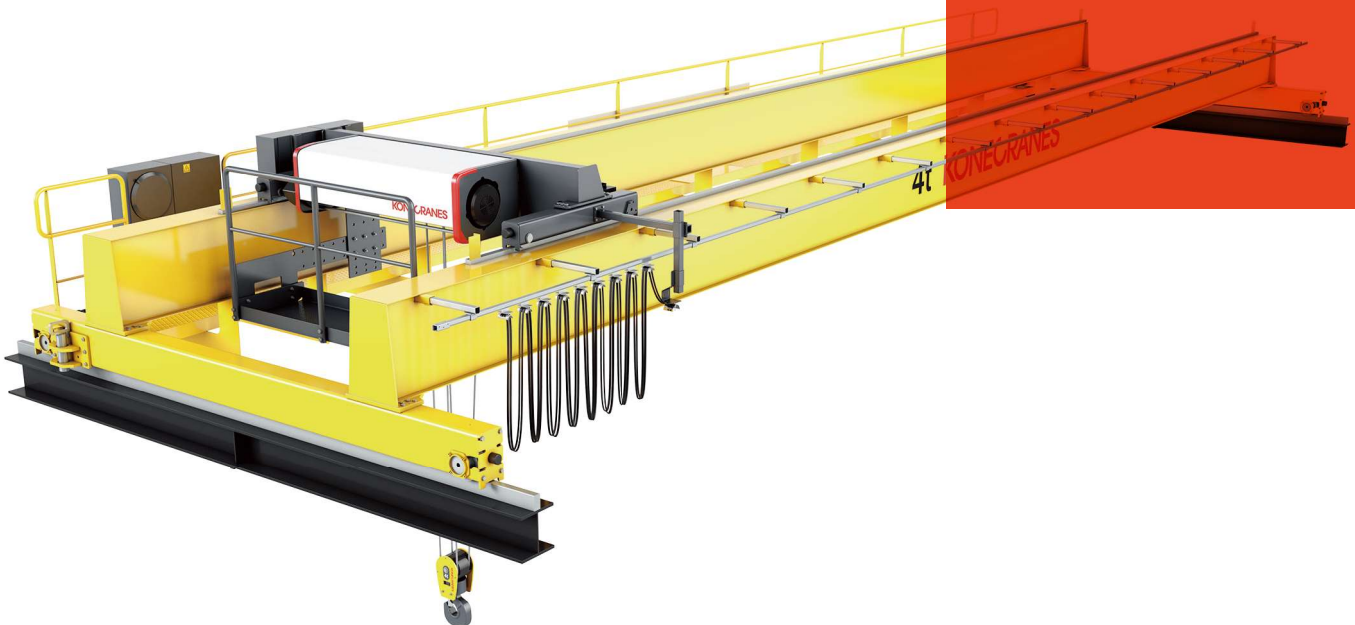
- 可提供多种选项，如无线电遥控，手操控制、起重机照明和用于潮湿环境的备用加热器

适用于气体/粉尘环境

Zone 2 / Zone 22	Zone 1 / Zone 21	Zone 0 / Zone 20	Class I / Div 2
✓	✓	✗	✓



特殊设计的部件可大幅
延长使用寿命。





EXN电动环链葫芦

配备双速起升和运行速度，实现平稳和高效的负载搬运。

持久耐用的葫芦，为您提供在不可预知的危险环境所需的高水平性能和可靠性。它可以根据您的特定条件灵活配置，以提高操作人员和周围环境的安全性

安全

- 通过多种防爆 (EX) 认证
- 滑动离合器可防止过载
- 轻松检修的“DE”技术电气柜与单独的“D”型防爆隔间
- 接触器控制，实现可靠的性能
- 滑动离合器，防止电机过载

性能

- 可适应频繁搬运
- 双速控制设计，实现平稳和高效搬运
- 易于维护
- 精确的载荷定位，运行速度比4:1
- 高性能60% ED，每小时360次起升

可选项

- 吊钩悬挂葫芦
- 手动链条小车
- 低净空或标准净空小车
- 电动或手动滑车
- 单独购买葫芦、或新起重机的部件购买，或作为安装葫芦以进行现代化改造，延长现有设备的寿命

适用于气体/粉尘环境

Zone 2 / Zone 22	Zone 1 / Zone 21	Zone 0 / Zone 20
✓	✓	✗

EXN 电动环链葫芦起重机

这种起重机适用于各种各样的危险环境，灵活性是其最大的特点。它的高可靠性和易用性能够带来更高的安全性、更卓越的生产力和更少的停机时间。

使用该系列起重机，您可以尽享EXN葫芦的所有优点及以下诸多特点：

安全

- 起重机部件通过防爆 (EX) 认证
- 葫芦尺寸紧凑，优化了限位尺寸

性能

- 传动机构、电机和其他核心部件专为起重机而设计，经久耐用
- 符合人体工程学的控制

可选项

- 最重可达5吨
- 无线电控制、吊车灯以及用于寒冷和潮湿环境的备用加热器

适用于气体/粉尘环境

Zone 2 / Zone 22 Zone 1 / Zone 21 Zone 0 / Zone 20



适用于要求苛刻的Zone 1
和Zone 21易爆环境。





EXCLX电动环链葫芦，适用于Zone 22

持久耐用的葫芦，为您提供在不可预知的危险环境所需的高水平性能和可靠性。EXCLX的设计旨在提高操作人员的安全性，广泛的产品范围为您的应用提供了更加合适的选择。

经过专门设计和测试，满足ATEX Zone 22环境要求。



经过专门设计和测试，满足
ATEX Zone 22环境要求。

安全

- 安全、可靠、操作方便
- 最高表面温度120°C（40°C环境温度下）和最苛刻的IIIC粉尘分类，确保在Zone 22粉尘危险环境中长期安全使用
- 温度监控，防止过热

性能

- 结构紧凑
- 双速起升，确保运动平稳，负载搬运精确
- 从-20°C到+40°C的宽广环境温度范围
- 电机和外壳防护等级IP66

可选项

- 可用的葫芦悬吊方式：吊耳和吊钩
- 可用小车型号：手动、链传动和电动
- 多种可选项，以提高负载搬运的安全和效率

适用于气体/粉尘环境

Zone 2 / Zone 22	Zone 1 / Zone 21	Zone 0 / Zone 20
仅限Zone 22	×	×



旋臂起重机具有卓越的性能和灵活性。

EX旋臂 起重机

科尼旋臂起重机安装和操作都非常方便。它几乎无所不在，您可以在小型工作间、大工厂的装配线、制造工厂找到它。它们的灵活应用清楚地证明了我们在起重机设计方面的技术专长和长期深厚的经验。

安全

- 标配隔离开关
- 在立柱上配置单独的紧急停止按钮

性能

- 安装方便快捷
- 具备2速葫芦，专为精确的负载搬运设计
- 自重轻，减少结构应力

可选项

- 足够灵活，几乎可以在任何地方使用，即使您的需求灵活多变，它依然长久可用
- 可配EXCXT、EXN、EXCLX或EKM2葫芦。

适用于气体/粉尘环境

Zone 2 / Zone 22 Zone 1 / Zone 21 Zone 0 / Zone 20



EKM2手拉葫芦

当您不需要每天起重时，EKM2手拉葫芦与EKPT手拉小车的结合，能够提供了最优的、高性价比的解决方案。当设备不需要频繁起重，或者想要一个备用的起重机在繁忙时期为其他起重设备提供支持，这是理想之选。不锈钢链条和防腐保护确保超长的葫芦使用寿命。

安全

- 不锈钢手拉链条
- 镀铜吊钩和防止产生火花的小车车轮
- 防碰撞橡胶缓冲器
- 超载限制器
- 火花预防功能
 - 不锈钢手动链条
 - 镀铜吊钩和小车车轮防止火花
 - 防碰撞橡胶缓冲器

可选项

- 起重能力可达20吨
- 链条收集器
- 手动式滑车、链条式小车或悬吊葫芦

适用于气体/粉尘环境

Zone 2 / Zone 22	Zone 1 / Zone 21	Zone 0 / Zone 20
✓	✓	✗



性能

- 镀锌和经过校准的负载链条
- 带安全门的ISO吊钩，实现轻松负载搬运
- 葫芦和小车喷涂防腐蚀粉末涂料

科尼手拉葫芦是用于危险环境的简单而可靠的解决方案。



守护你的设备正常运行

我们为各种类型的用于危险环境的起重设备提供从单个设备到整个运营的各种专业维护和备件服务。我们的目标是提高您作业的安全性和生产力，并最大限度地提高起重机的耐用性。

起重机维修方法

生命周期维护带来更高的生命周期价值，最大限度地提高正常运行生产力，最大限度地减少停机时间成本，并确保起重机的寿命。

科尼服务项目

从第一次接触，到我们对您的设备状况的专业评估，到提供最佳CARE的预防性维护和咨询服务，科尼将通过定制服务计划助推您的业务运营。当需要互助型维护外包委托或完整的维护和材料搬运外包时，科尼具备丰富的经验和资源来帮助您实现业务目标。

科尼EX设备备件

无论您位于何处，我们的全球备件网络都能够为您提供卓越的备件供应，包括专为危险环境设计的备件。

EX起重机的现代化改造

现代化改造仅需使用最新技术起重机进行升级，而无需更换整个起重机。通常我们的客户可以通过用于危险环境中的设备取代葫芦、小车和运行机构，以获得更好的容量、速度、负载控制。他们也经常升级到更高的EX等级。



阅读关于服务项目的更多信息



为什么选择科尼服务?

- 业内最大的服务网络之一
- 遍布世界各地的600处网点
- 每年有1.75亿次服务电话
- 6000个远程连接
- 维修合同已覆盖60万件设备



客户案例

通过EXCXT葫芦进行现代化改造

沙特基础工业公司SABIC是世界领先的化学品、化肥、塑料和金属制造商之一。SABIC英国分公司在Teeside的Wilton工厂生产石化产品，包括丙烯和乙烯。

“EXCXT葫芦是最适合该项目的最佳解决方案。”

Heikki Kreku
科尼英国工程 经理





通过对20吨气动维修起重机进行现代化改造，提高了其安全性和可靠性，延长了起重机的使用寿命。检查和维修合同可长期发挥科尼的专业知识和全球服务。

这家工厂的老式起重机为全气动起重机，所有动作都由空气驱动的电机完成。现代化改造包括拆除小车、完全拆除现有的控制系统、安装新的小车和电气控制系统，以及为起重机、小车和起重机控制器提供新的供电系统。

守护未来的新型葫芦

“EXCXT葫芦是最适合该项目的最佳解决方案，”科尼英国工程经理Heikki Kreku说道。翻新之后，现在可随心购买备件。起重机的现代化改造大大降低了SABIC UK在工厂维护周转过程中遇到任何问题的风险。

沙特基础工业公司对此现代化项目的结果极为满意。他们同时倍加赞赏科尼现场技术人员的安全工作实践和专业操守。目前，SABIC英国Wilton和North Tees的检查和维修合同已开始发挥作用。



最卓越非凡的 生命周期价值

我们的起重机使用最好的技术以提供高质量的性能，并经久耐用。科尼的技术专长，结合定期维护和服务，可以在危险的工作环境中降低风险，是一项可靠的长期投资。我们称之为最卓越非凡的生命周期价值。

科尼已在起重机制造领域
砥砺前行80余载。可以肯定的是，我们的技术知识和经验积累将帮助我们在未来80年甚至更长的时间里保持领先地位。



从最早的设计阶段，通过技术优化以满足您特定的起重需求，我们仔细选择所有组件，全面满足化学和石化工厂、炼油厂、天然气发电厂、污水处理厂、油漆车间等对您的业务至关重要的工业场所危险环境所需的超高安全要求。

当科尼产品成为您流程的一部分时，它的高效率能够助力您在运行时间中充分发挥出最卓越的生产力。通过我们广泛的全球网络，可以实现定期维护、不断提供备件和24/7的客户服务，从而将停机成本降至最低。

换句话说，化繁就简，事半功倍。这就是最卓越非凡的生命周期价值。

☎ 400 621 0166

科尼集团是技术先进的起重机制造商和起重机服务提供商，在世界各地拥有600多家的分支机构和16900员工，服务于一般制造业、航空航天、汽车制造、船舶制造、废料再生能源、造纸、钢铁、港口码头等多个领域的客户群体。科尼集团为客户提供高效的起重解决方案，同时还通过全球服务网络为各种工业起重机提供专业的维护保养和改造服务。



©2021年科尼集团版权所有。“Konecranes”、“科尼”、“Lifting Businesses”和、“CXT”、“SMARTON”以及“TRUCONNECT”是科尼集团(Konecranes Global Corporation)的注册商标或商标。

本出版物仅供一般性参考。科尼保留随时更改或终止此处引用的产品和/或规格的权利，恕不另行通知。本出版物不对科尼提供任何明示或默示保证，包括但不限于任何默示保证或适销性或特定用途的适用性。

科尼集团·中国 上海市普陀区祁连山南路2891弄100号D栋，200331

电话: +86-21-26061000 传真: +86-21-26061185 邮箱: kc.marketing@konecranes.com

www.konecranes.com.cn



了解更多关于用于危险环境的起重机和葫芦的信息，请访问。

bit.ly/KC-Hazardous-environment-Cranes-P20

